



# 产品说明书

## 双下肢髌关节运动助力设备



HX-O-2.0



扫码了解更多详情

# 欢迎

## 感谢使用和煦医疗的老年系列产品

本说明书含有安全和正确使用本产品所须了解的重要内容。

说明书属于产品的一部分，因此，在本产品的整个使用周期中，必须将说明书和设备一同放置，请勿丢弃。

任何使用者在使用本产品之前，请认真阅读本说明书。

未经和煦医疗科技公司同意，禁止任何翻版、照相制版，数码后期处理，复制本说明书。

本产品使用安全可靠，除特殊因素会引发危险，例如：未按说明书操作或者用作其他用途等。因此使用时请遵守以下规定，以免意外发生。

设备维修须由和煦医疗技术服务人员或者被授权者操作。

如有未提到的有关操作问题，请及时联系和煦医疗科技公司咨询。

说明书内容如有修改，恕不另行通知。

请就近放置说明书，以便查阅、参考。

说明书内图片为示意图，以实物为准  
请仔细阅读本说明书并妥善保管，以备将来参考

# 目录

## 欢迎

01 产品简介.....	2
02 产品特点.....	2
03 注意事项.....	3
04 配件清单.....	3
05 产品结构.....	4
06 具体参数.....	5
07 产品使用.....	6
08 电池维护和保养.....	10
09 产品维护和保养.....	12
10 安装、拆卸及废弃.....	12
11 简易故障维护.....	13
12 售后及维修服务.....	14

## 01 产品简介

HX-Sunny 双下肢髌关节运动助力设备——“和煦”是一款双侧提髌助力外骨骼，专为提升老年穿戴者在步行、下楼梯、户外运动等日常活动中的运动效率而设计。

通过智能动力系统、先进的传感系统和智能控制算法，它能实时感知穿戴者的运动意图，提供精准、高效的助力支持，显著减轻下肢负担，让每一步都更加轻松自如。

## 02 产品特点

**智能助力：**双侧电机驱动(最高 16Nm)，智能算法实时感知运动意图，精准提供动力支持。

**高效减负：**降低膝关节压力 3-5 倍，减少爬坡能耗 35%，提升步行距离 2-3 倍，提升心肺耐力 15%。

**轻便灵活：**仅重 2.4 公斤，可折叠设计，适应-10-45°C环境。

**助力效果：**个性化调节，可根据使用者的需求，选择不同的助力方案。

## 03 注意事项

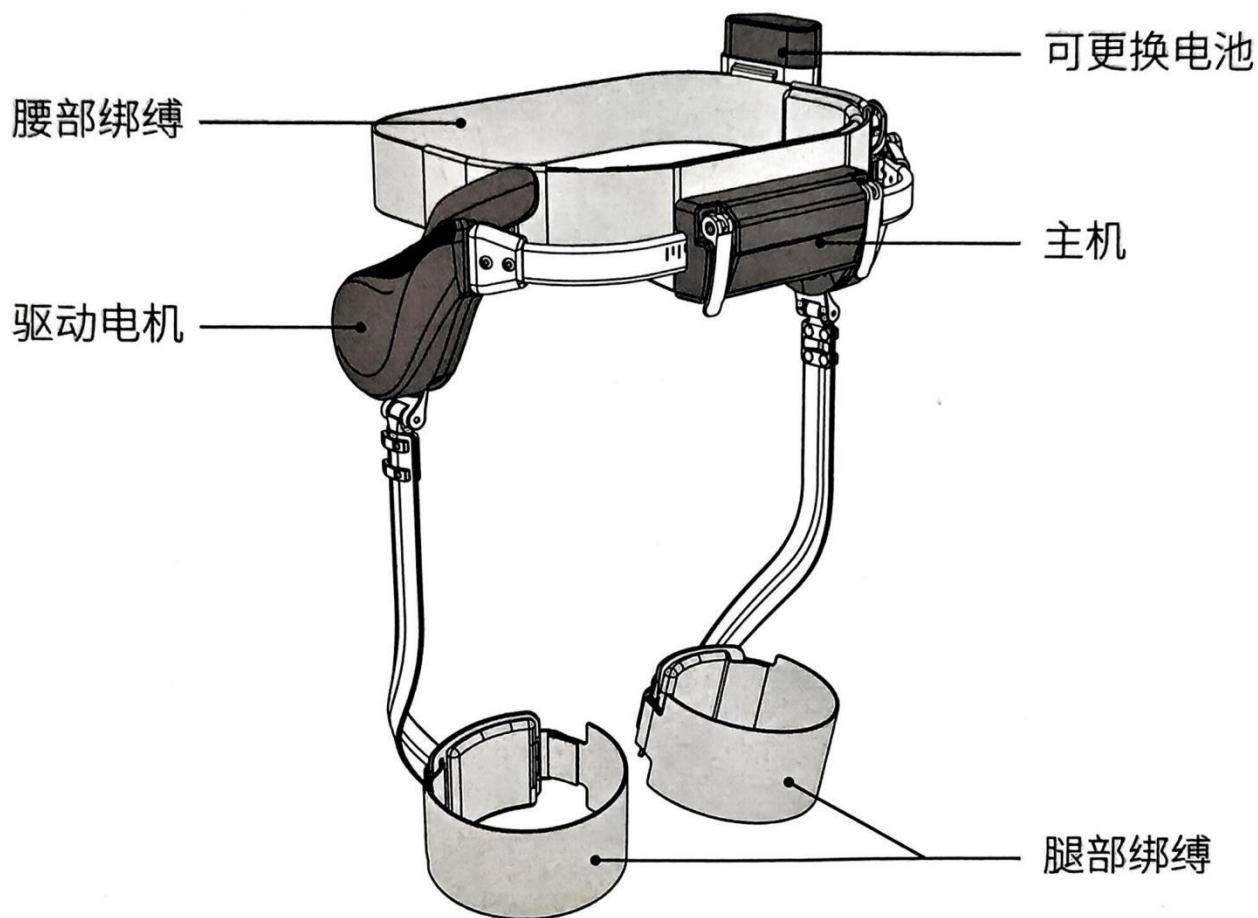
- ① 本产品不适用于有严重下肢功能障碍、缺乏站立平衡能力的使用者。
- ① 本产品不适用于下肢有溃疡、伤口、脓包、出血、烫伤、炎症、等情况的使用者。
- ① 本产品不适用孕妇以及体重超载者。
- ① 不可在空气混合的易燃麻醉气，或者与氧或氧化亚氮混合的易燃麻醉气情况下使用。
  
- △ 为了用户安全，平衡能力较弱或 65 岁以上老人请在监护人员陪同下使用。
- △ 若腰部或腿部有摩擦疼痛等不适感，请关机后调节设备穿戴位置或绑缚松紧度，调节至自身舒适位置再开机使用。

## 04 配件清单

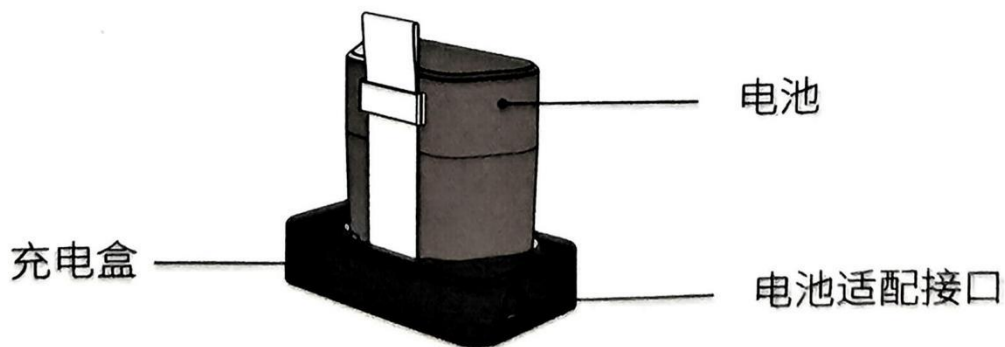
序号	名称	型号	数量
1	主机(双下肢髌关节运动助力设备)	HX-O-2.0	1 台
2	电池		1 个
3	电池充电座		1 个
4	充电适配器		1 个
5	肩带		1 条
6	产品使用说明书		1 本
7	检验合格证		1 张

# 05 产品结构

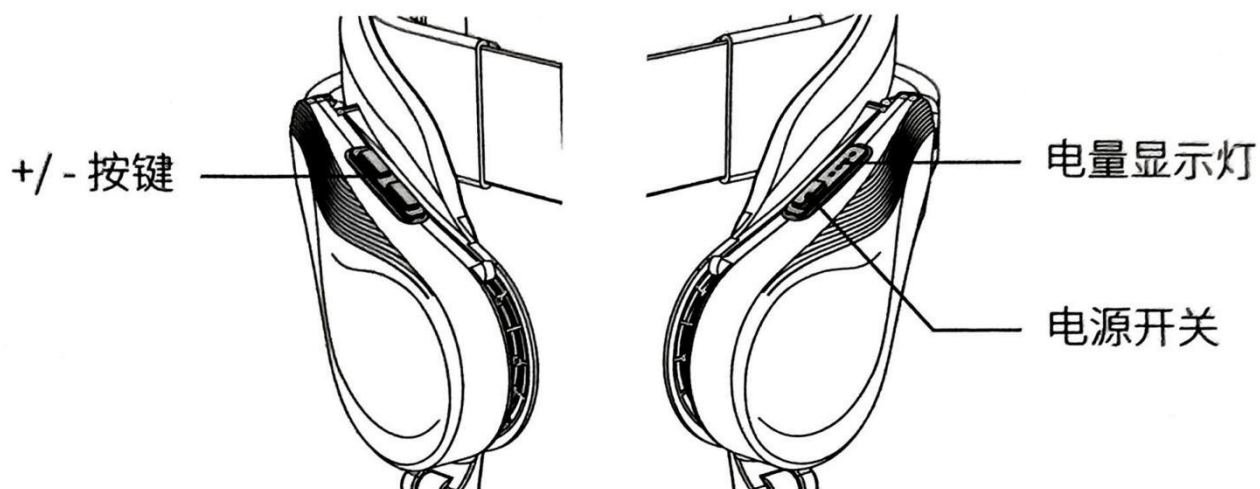
## 主体结构



## 充电器



## 两侧按键



## 06 具体参数

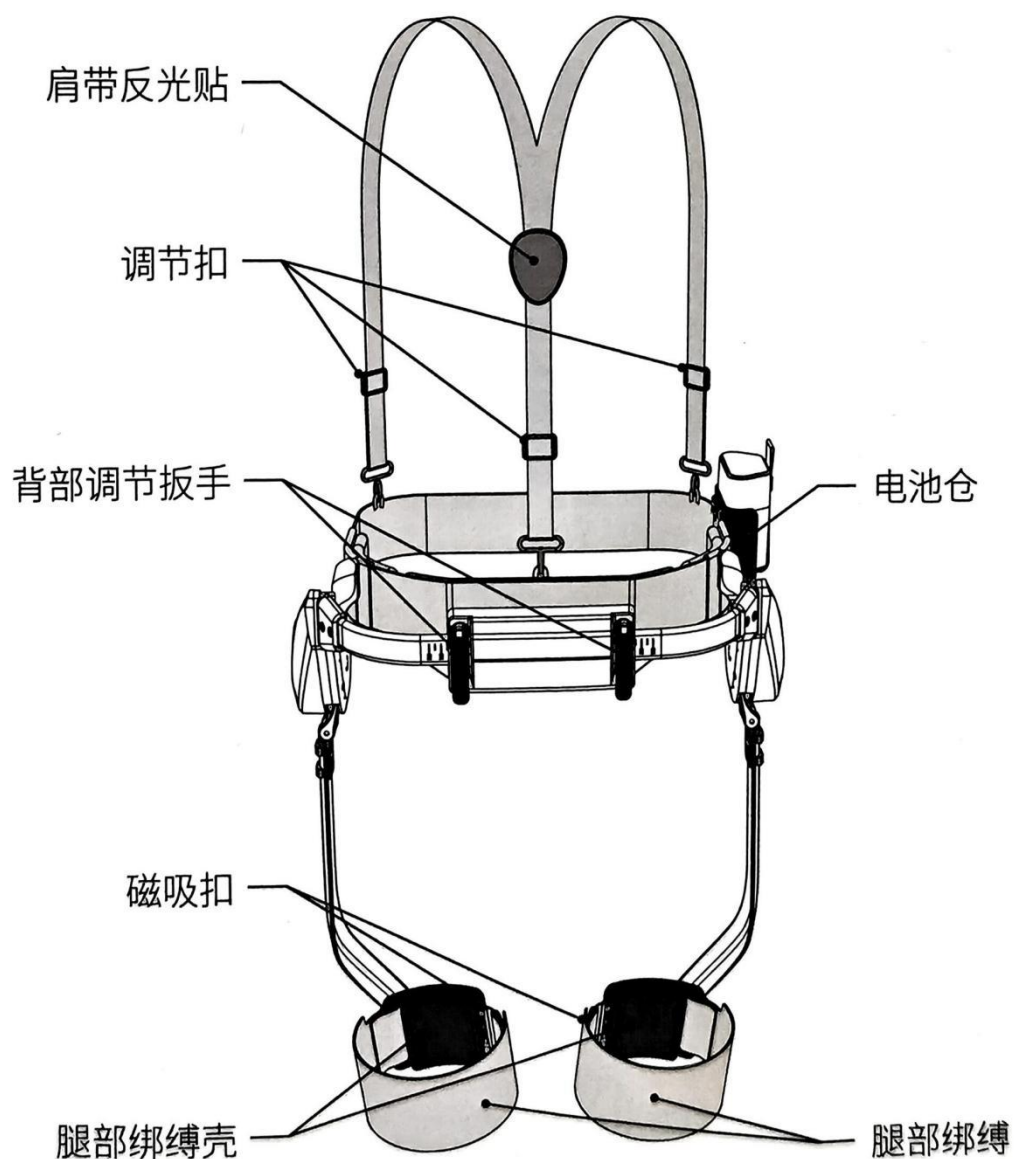
设备名称	双下肢髌关节运动助力设备一和煦
设备型号	HX-0-2.0
最大整机重量	约 2.4kg
建议身高	S: 150-165mm M: 160-175mm L: 170-185mm
工作电压	24V
电池容量	3000mAh
充电时间	2 小时
续航时间	2-4 小时
输出功率	480W
最大动力	16Nm
防水防尘	IP54
助力大小	6 档可调
适用温度	-10-45°C

## 07 产品使用

### 7.1 穿戴前准备

**着装要求：**穿着轻便透气、适宜运动的着装，避免紧身或过于宽松衣物，确保设备穿戴贴合且活动自如。

**设备检查：**穿戴前需检查外骨骼设备，外观部件完整无破损松动，确认电池电量充足且安装稳固，髋关节部位活动顺畅无卡顿，检查腰带、腿带等穿戴部件牢固且调节正常。



## 7.2 穿戴方法

### 第一步肩带安装调节：

- ①反光面朝外将肩带上三个钩扣分别钩在腰前两侧的扣袢和后腰中间的扣袢上。
- ②通过日字扣调节肩带长短到合适的长度。

### 第二步腰宽尺寸调节：

- ①松开背部调节扳手，将拉杆向外拉出。
- ②将设备反穿至身前，腰部中心对齐，保持贴合，将两侧拉杆向内推至合适宽度，保持两侧拉杆刻度一致。
- ③设备与用户两侧髌部尽量贴合，向下压紧调节扳手，固定腰部宽度。

### 第三步腰部绑缚：

- ①穿上肩带将设备从腰部后方环绕，调节肩带长度使两侧动力模块中心尽量与髌关节贴合。
- ②调整至自身舒适位置，扣好腰部卡扣，拉紧绑带，以偏紧但不勒为宜。

### 第四步腿部绑缚：

- ①将腿部绑缚壳置于大腿前侧，以站立位绑缚壳下缘距膝盖5cm左右为佳。
- ②将磁吸扣扣上后，拉紧腿带扣，以偏紧但不勒为宜。



注意：确保腿部绑缚卡扣固定稳固，如果松脱会导致运行时肢臂弹起，容易造成损伤。

第五步电池安装：

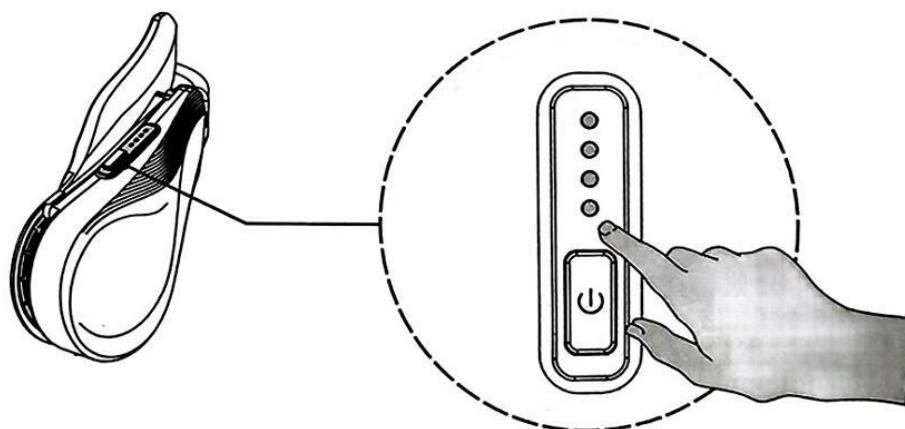
①将电池从包装盒内取出，插入电池盒内。

②安装电池时听到“咔哒”一声，表示完成正确安装。

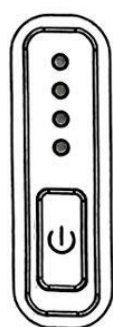
⚠ 注意：检查电池口是否有异物，金属接触片是否干净整洁。

## 7.3 操作说明

第一步 开机：确认设备穿戴完毕，绑缚固定合适后，保持站立姿态，长按左侧电源键三秒开机，可听到相关提示音及电量播报；准备完毕后，进入行走助力模式。




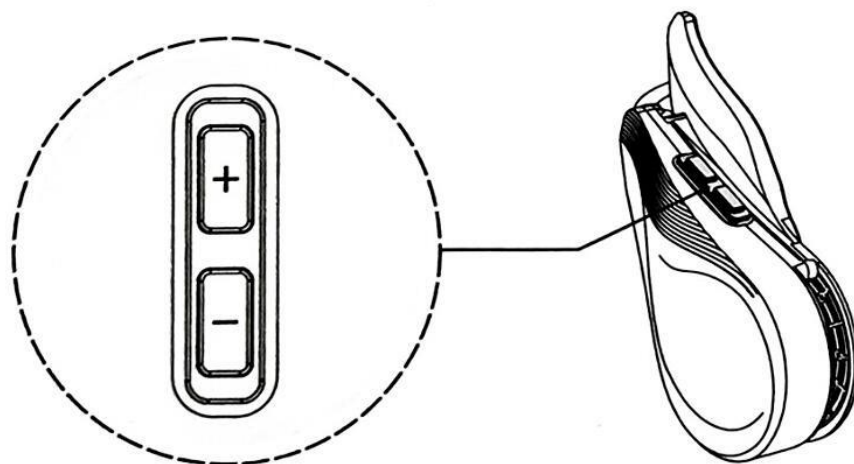
### 电量及指示灯




设备开机	设备会发出当前电量提示音
≤100%	电量指示灯显示 4 颗蓝灯常亮
≤75%	电量指示灯显示 3 颗蓝灯常亮
≤50%	电量指示灯显示 2 颗蓝灯常亮
≤25%	设备会发出提示音，
≤20%	电量指示灯显示 1 颗蓝灯常亮
≤15%	电量指示灯显示 1 颗红灯常亮
≤10%	设备会发出提示音且不工作

第二步 挡位调节：开机后默认档位为三挡，用户可根据自身需求按动右侧“+/-”档按钮调节助力，共计六档助力可调节。

 注意：档位调节时应处于站立状态，避免行走中助力变化导致失衡跌倒。




第三步关机：使用完毕后，短按电源键关机。

 注意：应将电源关机后再脱卸设备。

## 7.4 卸下方法

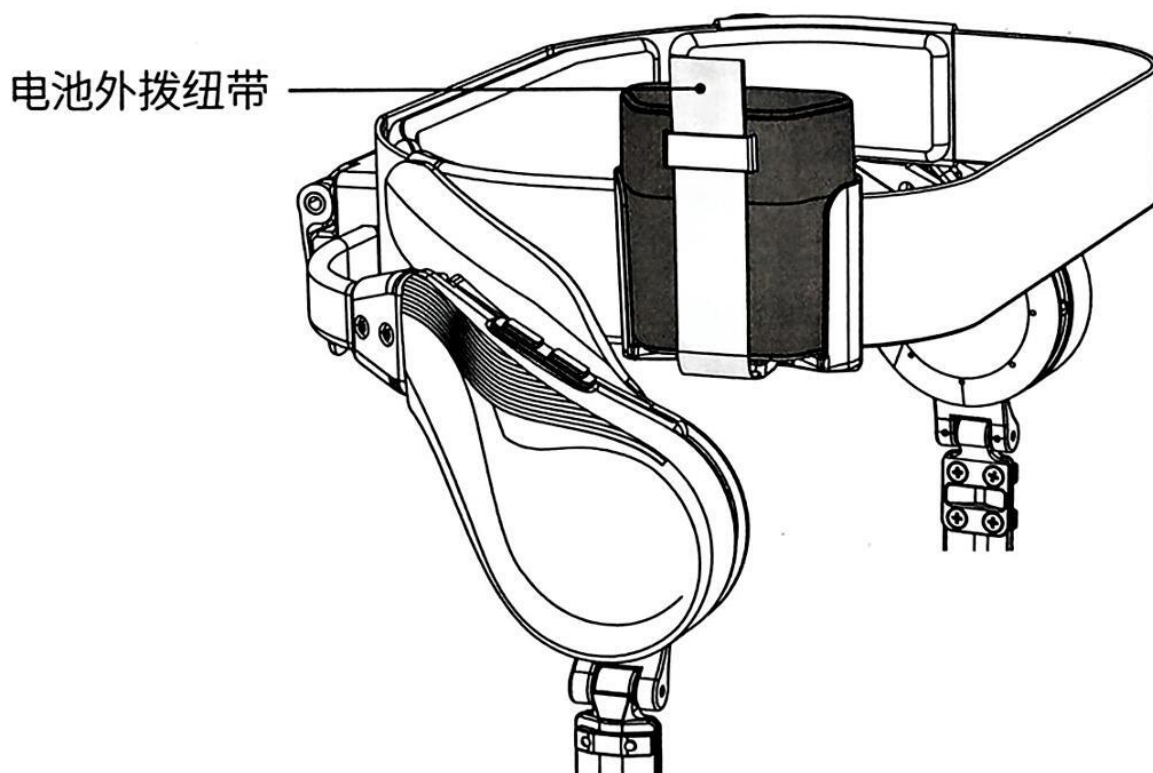
- ①使用结束后，首先确认设备处于关机状态。
- ②拉动腿部磁吸扣/按扣位置，即可解开腿部绑缚。
- ③解开腰部卡扣，握好后背提手带，脱下设备。
- ④将设备两侧肢臂折叠收纳即可。

 注意：脱卸过程应注意避免设备跌落，对用户造成损伤。

## 08 电池维护和保养

### 8.1 电池更换

- 1) 拉动电池外拨钮拉带即可将电池弹出，进行充电养护。
- 2) 安装电池时听到“咔哒”一声表示完成正确安装。
- 3) 本产品电池为专用电池，如发现电池使用寿命不足0.5小时，请联系制造商进行购买更换。

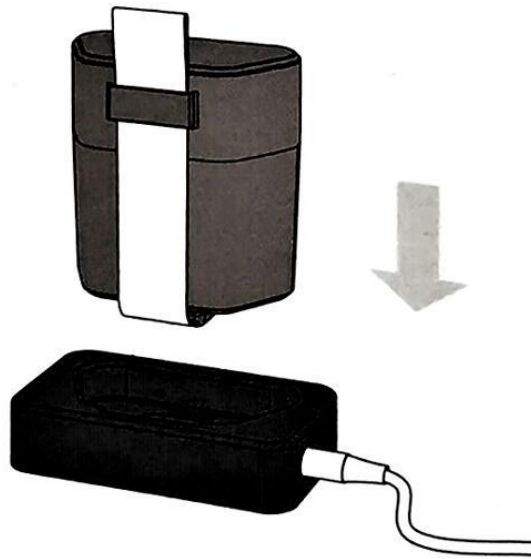


### 8.2 电池充电

- 1) 设备电池容量为 3000mAh，设备充电时，将设备电池充电器（标称电压：25.2V）输出端，与设备充电头连接，输入端与市电连接。
- 2) 将需要充电电池按照充电座方向正确安装到底。
- 3) 充满后断开连接，收好充电器；充电时充电器上的指示灯为红色，充满后指示灯为绿色；正常情况下，充满电需要 2 个小时。

## 注意事项

- ⚠ 充电应在通风、无火的安全环境下进行，只能使用厂家提供的专用充电器，使用过程中损坏后勿自行随意购买其他充电器，这会导致设备的安全度降低，请联系和煦医疗科技公司更换符合 IEC60601-1 要求的充电器。
- ⚠ 充电器工作时，应放在儿童及行动障碍人士接触不到的地方，以免出现危险。
- ⚠ 充电时，环境温度必须在  $0^{\circ}\text{C}\sim 45^{\circ}\text{C}$  之内。



### 8.3 贮藏方法

- 1) 电池需常温下，干燥处贮存，避免阳光直射，。
- 2) 电池长期不使用时，应该充足电存放，并做到每三个月进行一次补充充电。

## 09 产品维护和保养

### 贮存环境规格

环境温度范围	-10°C-45°C
相对湿度范围	10%-75%
大气压力范围	700hPa~1060hPa

#### 9.1 贮藏方法

产品需在常温下，干燥处贮存，避免阳光直射。

#### 9.2 产品运输

产品在运输时应防止重压、阳光直射和雨水淋湿

## 10 安装、拆卸及废弃

### 10.1 组装说明

本产品在包装箱中为整装状态，可直接穿戴使用，本产品无线通信加密协议在出厂时已经设置完成，无需用户进行设置，如在使用中出现任何问题，请与本公司售后服务部联系。



注意：

保存好产品的原始包装，以备返厂维修时使用。



警告：

禁止改造本设备。



警告：

只能使用与设备一起提供的充电器为本产品充电。



警告：

确保在附近运行的所有器械均符合有关的电磁兼容性(EMC)要求。

## 10.2 设备废弃处理时应注意的事项



- 1) 电子元器件、印制板、塑料件、金属、电线等、放入“可回收”垃圾桶或交给专门的回收部门，由专业处理部门进行处理。
- 2) 当电池使用寿命终止时应当将废弃的电池集中处理或交给回收部门处理，请不要随意丢弃以免造成污染。
- 3) 带有该标志的产品，属于需单独回收的电子类和电气类产品，请根据当地的法律法规进行分类处理。如有其它问题，请您与和煦医疗科技公司联系。

## 11 简易故障维护

### 故障及解决方法

故障	可能原因	解决方法
无法启动	电池没电 未安装电池	参考 8.1 安装电池并 参考 8.2 充电
穿戴检测失败	设备未穿戴 穿戴不规范	参考 7.2 进行穿戴
设备故障	语音播报故障信息	请重启尝试 请联系售后服务
摔倒停机	语音播报“检测到倾倒”， 设备倾倒时停止助力	请恢复正常行走姿势 使用
其他故障		请联系售后服务

## 12 售后及维修服务

### 12.1 维修

如需维修(适当时, 不包括更换熔断器)请您与制造商或指定的维修中心联系。可以从制造商获得授权维修中心的信息。为了更加快速地处理您的维修申请, 请您提供以下产品信息:

- 产品型号
- 产品编号
- 故障的详细描述

### 12.2 担保

- 1) 制造商对产品的功能进行 12 个月的担保。本担保仅限于自发票之日起, 保修期之内以书面表格形式提出的索赔, 以发票号为准。法律担保声明不在本担保的限制之内。
- 2) 本担保不适用于正常磨损和损耗, 使用不当, 操作不当, 维护不良或自然力导致的故障。
- 3) 如果由用户本人, 或者非指定维修中心维修本产品, 则担保和保修声明无效。如果设备需要维护, 上述要求同样适用。
- 4) 对错误操作, 或者与其他设备或附件配用导致的问题不得索赔。

## 12.3 售后卡

### 售后服务卡

姓 名		联系电话	
联系地址			
购买日期		产品名称	
产品型号		产品编号	
订单编号			
故障描述			

## 12.4 售后联系方式



售后服务单位：成都和煦医疗科技有限公司

联系电话：13980945256

公司地址：成都高新西区西芯大道 12 号

微信公众号：成都和煦医疗科技有限公司

